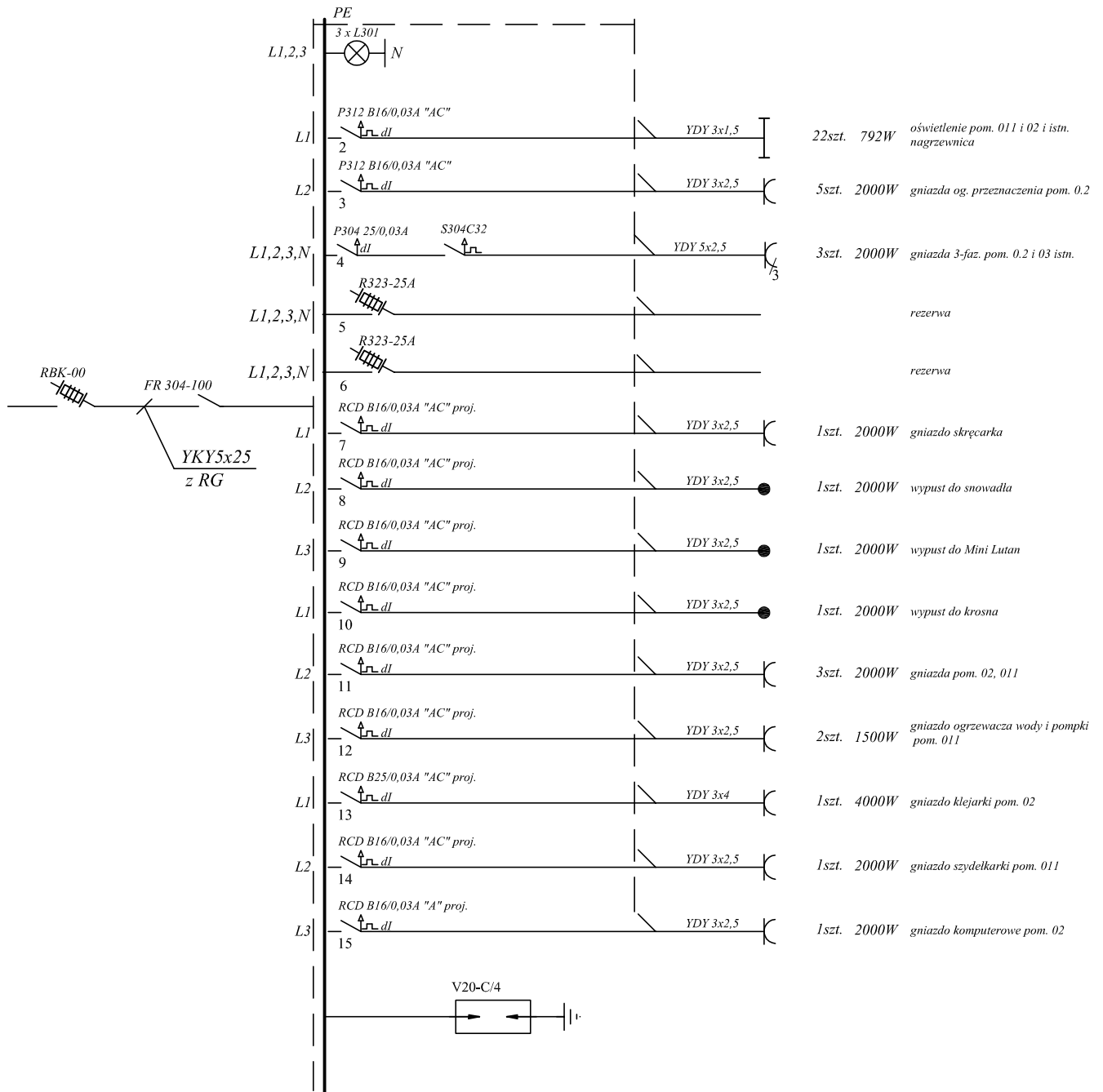


# Tablica T1 - stan projektowy

$P_i = 24,3 \text{ kW}$   
 $P_0 = 17,0 \text{ kW}$   
 $I_0 = 26,4 \text{ A}$



Istn. obudowa natynkowa XL3 160 3R

INWESTOR : Instytut Włókiennictwa			
OBIEKT : budynek dziewiarni			
Adres inwestycji: Łódź, ul. Gdańska 118			
Projektant	Imię i nazwisko	Data	Podpis
	Grzegorz Błaszczyk upr. 534/89/WŁ		
DATA : wrzesień 2018 r.	Nazwa rysunku: Tablica T1 - stan projektowy	Skala	Nr rysunku: 5