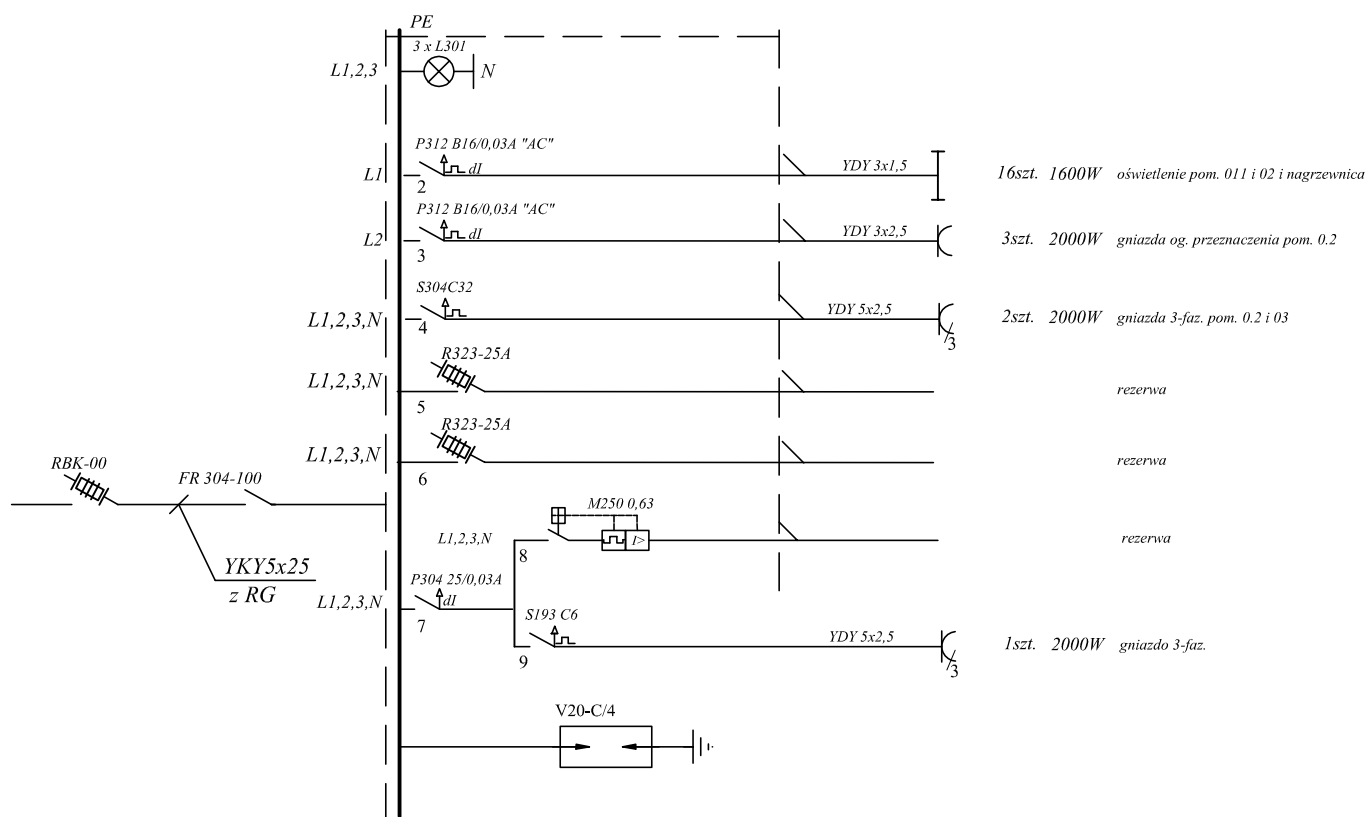


## Tablica T1- stan. istn.



Obudowa natynkowa XL3 160 3R

INWESTOR : Instytut Włókiennictwa			
OBIEKT : budynek dziewiarni			
Adres inwestycji: Łódź, ul. Gdańska 118			
Projektant	Imię i nazwisko	Data	Podpis
	Grzegorz Błaszczyk upr. 534/89/WŁ		
DATA : wrzesień 2018 r.	Nazwa rysunku: <b>Tablica T1 - stan istniejący</b>	Skala	Nr rysunku: <b>2</b>